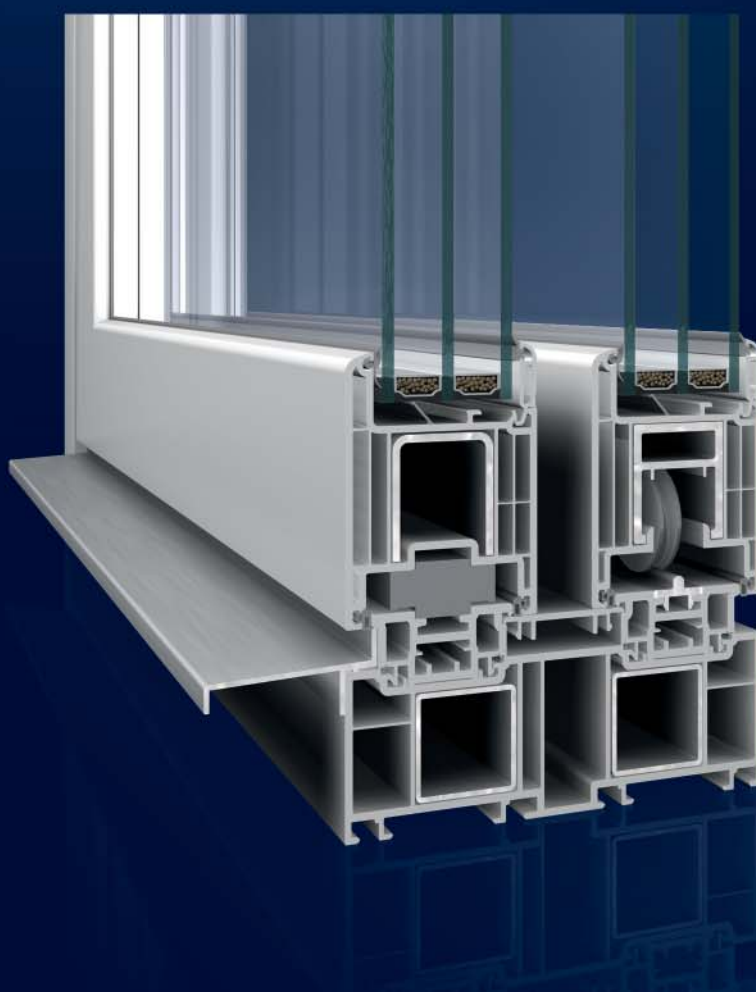
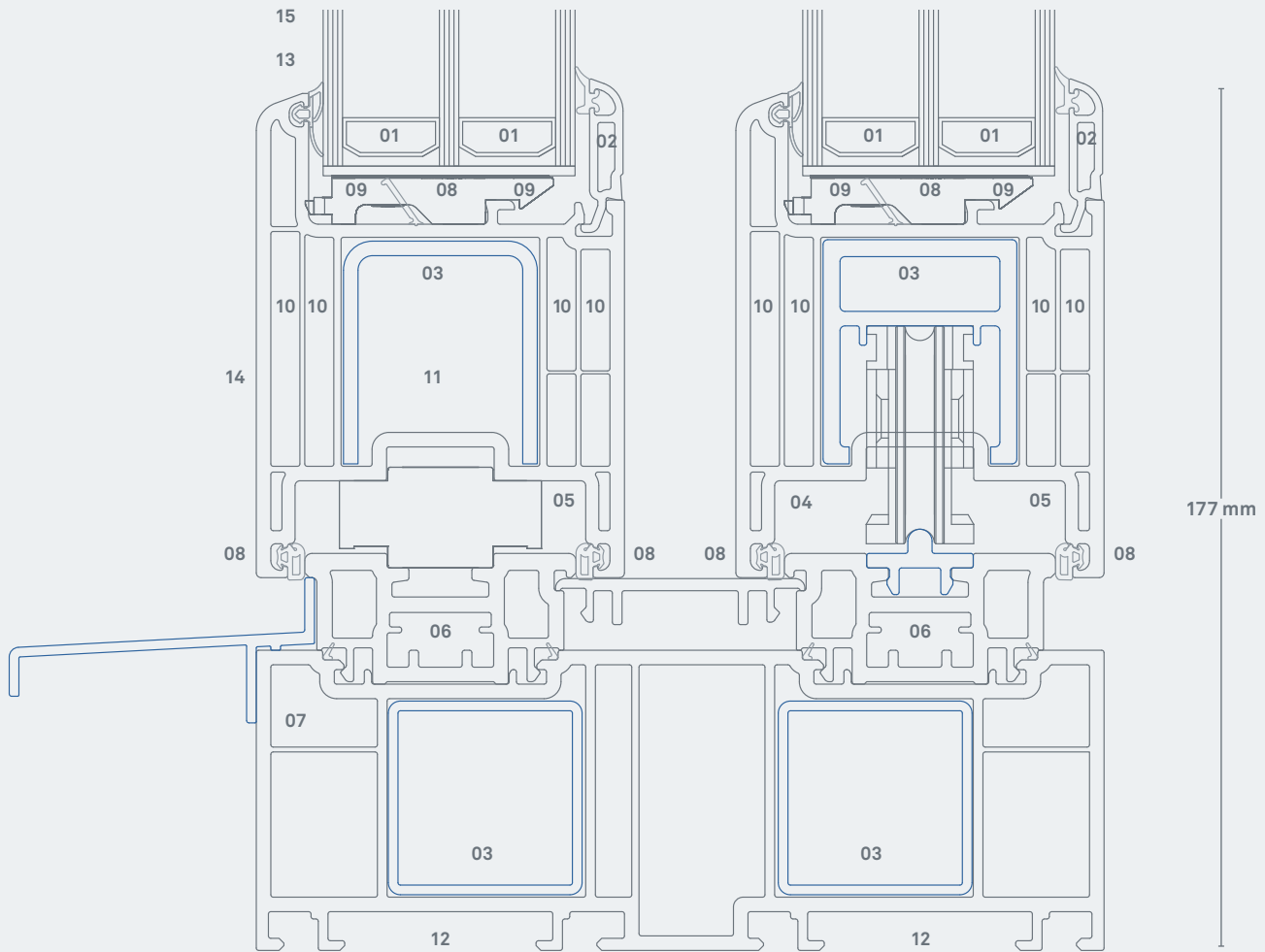


Inoutic HST 76 Emelő-toló ajtó

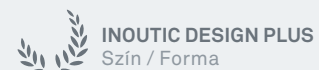
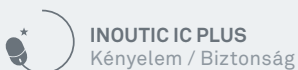


Az Inoutic HST 76 emelő tolóajtói a legmagasabb szintű biztonsággal és stabilitással ötvözik a nyitott építészet lakásminőségét. Az időjárás hatásai ellen kiváló védelmet nyújtó, rendkívül kényelmesen kezelhető, mindössze 76 mm-es beépítési mélységű rendszer akár 52 mm-es üveg használatát is lehetővé teszi.

Inoutic HST 76



Inoutic Emelő-toló ajtó
rajza: 1:1,5



- 01 Üvegezési vastagság 52 mm-ig:** Rendkívül hatékony üvegek alkalmazhatók, kiváló hangszigeteléssel (SSK 4. osztály).
- 02 Hibrid üveglécek választéka:** Egypatkú és kétpatkú üveglécek is alkalmazhatók.
- 03 Erős acélmerevítők:** Nagy stabilitású tok és szárny. A fémmerevítők speciális kialakítása közvetlen terhelésátadást biztosít.
- 04 Biztonsági ablak kialakításának lehetősége:** Fokozott betörésvédelem – speciális vasalat és biztonsági üveg (RC2).
- 05 Kiegészítő merevítés:** Emeletmagas elemek alkalmazhatók.

- 06 Vasalat:** Nagy funkcionalitás / 3 kamrán és acélmerevítésen keresztül rögzítve.
- 07 Nyomás nélküli vízelvezetés:** Maximális védelem az erős eső ellen.
- 08 Kiegészítő szigetelés az üveghoronyban és két nagy hatékonyságú habszerkezetű hőszigetelő tömítés:** Kiváló ellenállás a széllel és az erős esővel szemben.
- 09 Egyenes kialakítású horony:** Optimálisan adja át az üveg nagy súlyából adódó terhelést.
- 10 Ötkamrás technológia:** Kiváló hőszigetelés $U_f = 1,3 \text{ W/m}^2\text{K}$.
- 11 76 mm-es beépítési mélységű szárny:** Optimális hőszigetelés – alacsonyabb fűtési költségek.

- 12 Kiegészítő profilok nagy választékban:** Minden építészeti részlet
- 13 megfelelő megoldása.**
- 20°-os íves lekerekítés:** Jó vízelvezetés, harmonikus megjelenés.
- 14 Dizájn:** Dekorfóliák és színek nagy választéka – univerzális és famintázatú, gyöngyházfényű struktúrával vagy metálfelülettel; igény esetén alumíniumborítással.
- 15 Osztólécek használatának lehetősége**

ÚJRAHASZNOSÍTÁSI KONCEPCIÓ / AZ INOUTIC TÁRSASÁG
ALAPÍTÓ TAGJA A MŰANYAG PROFILOK ZEVETŐ
NÉMETORSZÁGI GYÁRTÓIT TÖMÖRÍTŐ „REWINDO”
KEZDEMÉNYEZÉSNEK, AMELY A MŰANYAG
ABLAKOK ÚJRAHASZNOSÍTÁSÁT

AZ INOUTIC AZ ÖN PARTNERE