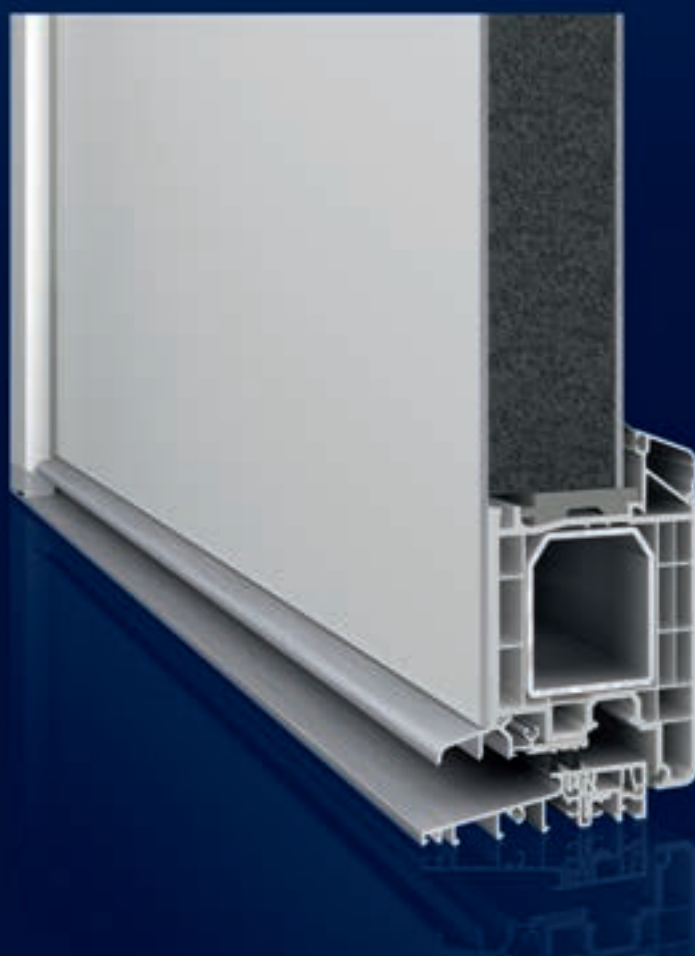
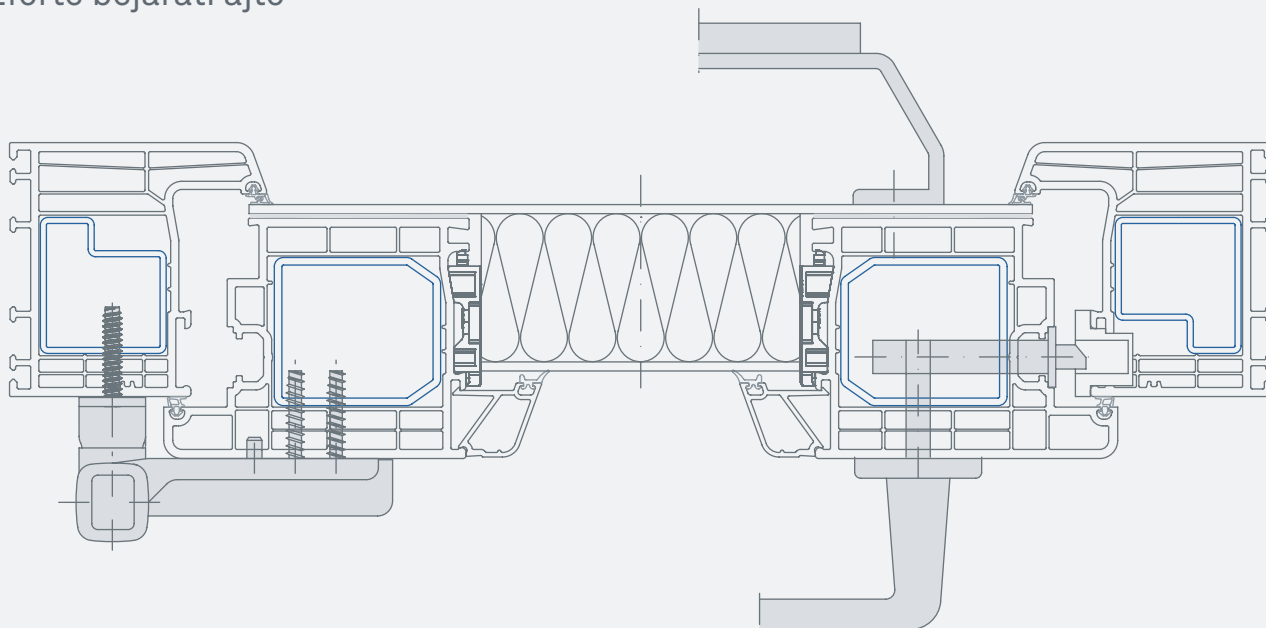


Eforte Bejárati ajtó rendszer

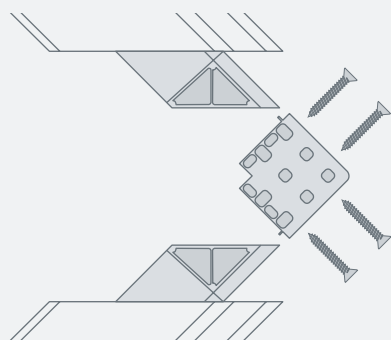


Az Eforte ajtók új prémium rendszere nem csak kiváló $0,6 \text{ W/m}^2\text{K}$ Ud értékkel bír, hanem tökéletes formája is magával ragadó. A szárnyak átfedését szolgáló választható panel készülhet alumíniumból, epoxigyantából vagy üvegből. Ez a panel kívülről fedi a szárnyszelvényt, tökéletesen sima felületet létrehozva, amely elegánsan kiemeli a bejárat terét.

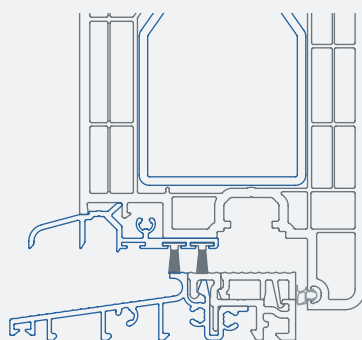
Eforte bejárati ajtó



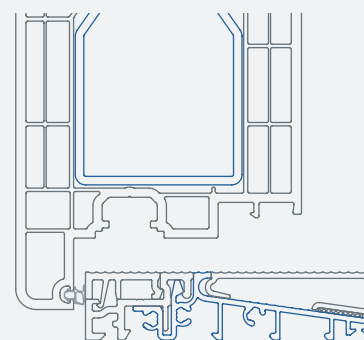
Eforte bejárati ajtó/ Vízszintes metszet



Sarokösszekötő elemek



Befelé nyíló változat



Kifelé nyíló változat



INOUTIC IC PLUS
Körfort / Biztonság



INOUTIC ECO PLUS
Energia megtakarítás / Minőség



INOUTIC DESIGN PLUS
Szín / Forma

- + **2,5 mm falvastagságú acél merevítés:** Nagyfokú stabilitás és csavarodási ellenállás / keret és a szárny nagyfelületű acél merevítéssel szerelt
- + **Sarokprofilok fém összekötő elemmel:** Horganyzott sarokösszekötő elemek / megnövelt stabilitás / rendkívüli ellenálló képesség tartós használat mellett
- + **Többpontos védelmi lehetőség, speciális vasalat használata:** Kiváló betöréssel szembeni ellenállás/ az ENV 1627 szabvány szerint tesztelt speciális vasalat
- + **Alacsony küszöb (akadálymentes):** Az alumínium küszöb megfelel az akadálymentesség követelményeinek / a hamis pilléres változat is rendkívül ellenálló a szivárgással szemben

- + **Ötkamrás technológia, a szárny beépítési mélysége 84 mm:** Kiváló hőszigetelés / az U_d érték eléri a 0,6 W/m²K értéket
- + **Eforte tömítő rendszer:** A működtetéshez nagyon kis erőfelfejtés is elegendő / kiváló szivárgással szembeni ellenállás
- + **Változtatható vasalatfogadó horony:** 2 féle vasalatfogadó horony szélesség 16 mm és 20 mm
- + **Nagyfokú terhelhetőség:** A minőségvizsgálat 100 000 nyitási és zárási ciklusból áll (ez hozzávetőlegesen 20 év használatnak felel meg)
- + **A keret merevítése lehetővé teszi az elektromos nyitást:** Nincs szükség maratásra

- + **A szárny átfedését szolgáló kitérés:** Ragyogó formatervezés keskeny vízvetővel / a bejárati ajtószárny átfedését szolgáló kitérés méretskálája 75 mm-ig terjed
- + **Formatervezési lehetőségek:** Színek és dekorok széles választéka / a fa szerkezetét megjelenítő dekor, gyöngyház vagy fém felületű dekor/ választható alumínium burkolatú kivitel
- + **A bejárati ajtók összes elterjedt fajtájába beépíthető:** Egy- vagy kétszárnyas, középenfelnyíló, vagy tokosztott változat, oldalelemmel vagy felülvilágító ablakkal, befelé vagy kifelé nyíló változatban

AZ ÚJRAHASZNOSÍTÁS KONCEPCIÓJA / AZ INOUTIC TÁRSASÁG ALAPÍTÓ TAGJA A MŰANYAG ABLAKOK ÚJRAHASZNOSÍTÁSÁRA INDULT KEZDEMÉNYEZÉSNEK, AMELY »REWINDO GMBH« NÉVEN EGYESÜLT A NÉMET MŰANYAGPROFIL GYÁRTÓKAT, CÉLJA A MŰANYAG ABLAKOK ÚJRAHASZNOSÍTÁSÁNAK TÁMOGATÁSA

AZ INOUTIC AZ ÖN PARTNERE