

## Arcade Bejárati ajtó rendszer

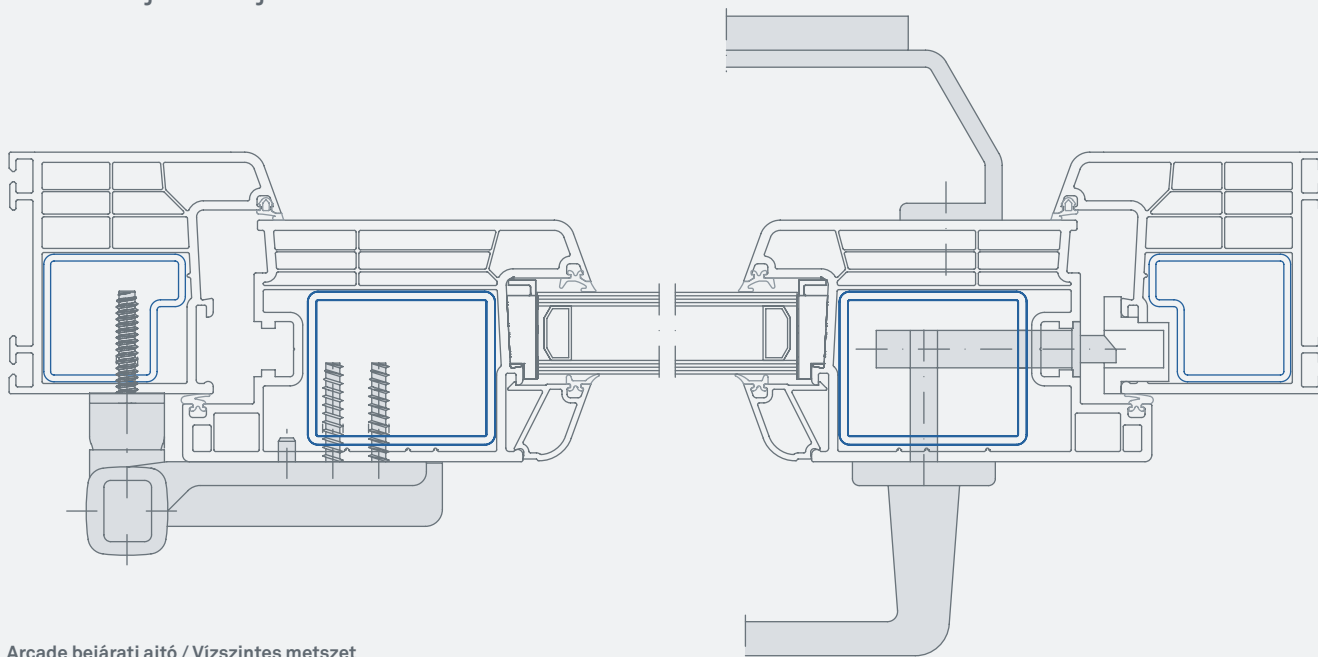
---



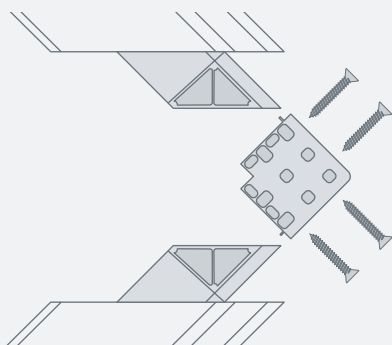
A vékony megjelenésű bejárati ajtó rendszer jellegzetessége a 20°-os lekerekítés és a legkülönbözőbb dekorok és színváltozatok széles kínálata, így a legkülönbözőbb építészeti stílusokkal is harmonizál. Ugyanakkor az Arcade rendszer nem csak időtálló kényelmet és megbízható betörés elleni védelmet kínál, hanem nagyon jó hőszigetelő tulajdonságokkal is rendelkezik.

---

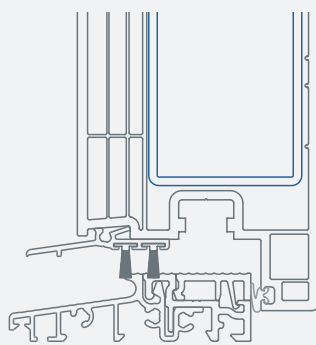
## Arcade bejárati ajtó



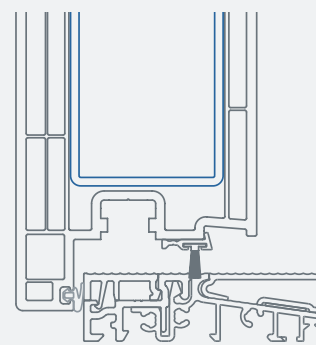
Arcade bejárati ajtó / Vízszintes metszet



Sarok csatlakozók



Befelé nyíló változat



Kifelé nyíló változat



**INOUTIC IC PLUS**  
Kényelem / Biztonság



**INOUTIC ECO PLUS**  
Energia megtakarítás / Minőség



**INOUTIC DESIGN PLUS**  
Szín / Forma

- + **2,5 mm falvastagságú acél merevítés:** Stabil szerkezetű keret / kiváló időjárás-állóság
- + **Profilozott sarokelemek fém csatlakozóval:** Profilozott sarokelemek csavarozott horganyzott sarok csatlakozóval / megnövelt stabilitás / rendkívüli ellenálló képesség még tartós használat mellett is
- + **Többszörös védelmi lehetőség, speciális vasalat használata:** Kiváló betöréssel szembeni ellenállás/ az ENv 1627 szabvány szerint tesztelt speciális vasalat
- + **Alacsony alumínium küszöb:** Az alacsony akadálymentes konstrukciónak köszönhetően nem fenyeget a botlás vagy az elcsúszás veszélye / a megszakított hőhíd következtében kiváló a hőszigetelése

- + **Két további tömítés a sarkokban a küszöb tájékán:** Kiváló szél- és szivárgás ellenállás
- + **Ötkamrás technológia, a szárny beépítési mélysége 71 mm:** A kiváló hőszigetelési tulajdonságok a jelentős fűtési költségmegtakarítást jelentenek / az  $U_f$  eléri a  $1,6 \text{ W/m}^2\text{K}$  / értéket
- + **Nagyfokú ellenállás:** A minőségvizsgálat 100 000 nyitási és zárási ciklusból áll (ez hozzávetőlegesen 20 év használatnak felel meg)
- + **Szélesebb profilhorony:** Panel kitöltő elemek alkalmazhatók és akár 47 mm vastag üvegezés

- + **20°-os íves lejtés:** Jó vízvezetés / korszerű és időtlen formatervezés.
- + **Formatervezési lehetőségek:** dekorok és a színek nagy választéka / univerzális dekorok, fa dekor, gyöngyház felületű dekor
- + **A bejárati ajtók összes elterjedt fajtájába történő beépítés számos lehetősége:** Egy- vagy kétszárnyas, középen felnyíló, vagy tokosztot változat, oldalelemmel vagy felülvilágító ablakkal, befelé vagy kifelé nyíló változatban

AZ ÚJRAHASZNOSÍTÁS KONCEPCIÓJA / AZ INOUTIC TÁRSASÁG ALAPÍTÓ TAGJA A MŰANYAG ABLAKOK ÚJRAHASZNOSÍTÁSÁRA INDULT KEZDEMÉNYEZÉSNEK, AMELY »REWINDO GMBH« NÉVEN EGYESÍTI A NÉMET MŰANYAGPROFIL GYÁRTÓKAT, CÉLJA A MŰANYAG ABLAKOK ÚJRAHASZNOSÍTÁSÁNAK TÁMOGATÁSA

AZ INOUTIC AZ ÖN PARTNERE